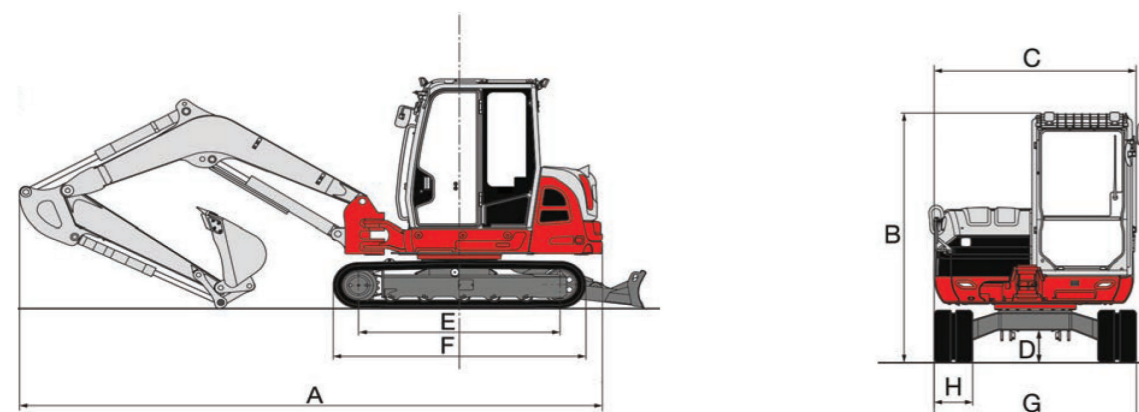


## TB370 Midi Pelle

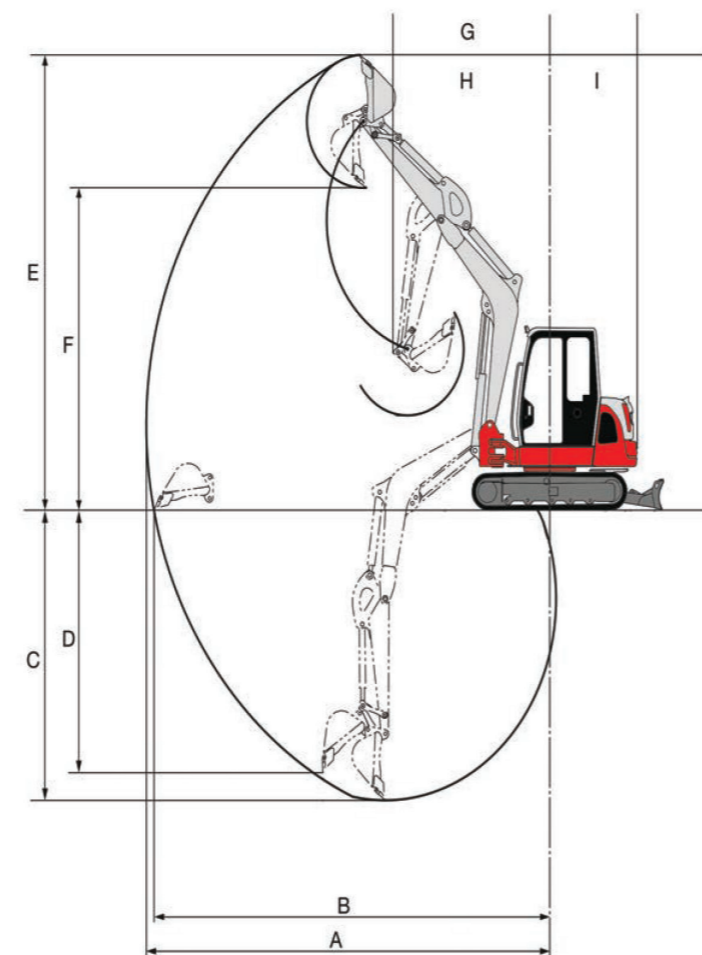
### MONOBLOC



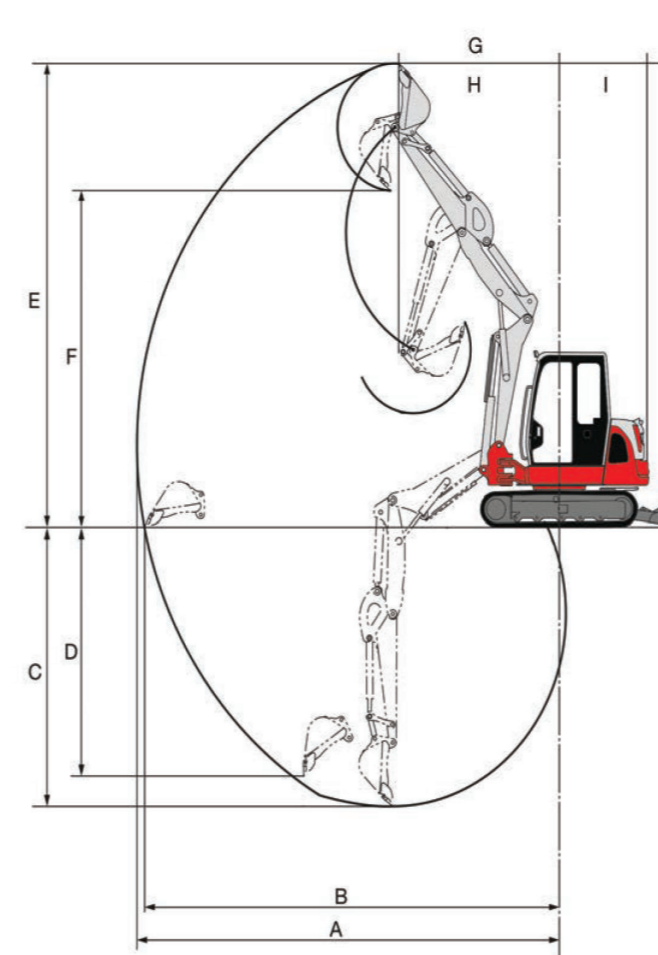
### VOLÉE VARIABLE



### Monobloc



### Volée variable



#### Dimensions machine

A	Portée maximale
B	Portée maximale au niveau du sol
C	Profondeur d'excavation max
D	Portée maximale négative
E	Portée maximale positive
F	Hauteur de chargement max
G	Déport frontal à l'axe
H	Déport frontal à l'axe bras rentré
I	Déport arrière
I'	Déport arrière avec contrepoids additionnel

#### Monobloc

1 900 mm
6 690 mm
4 085 mm
3 815 mm
6 420 mm
4 545 mm
2 585 mm
2 040 mm
1 455 mm
1 480 mm

#### Volée variable

1 900 mm
6 905 mm
4 110 mm
3 840 mm
6 825 mm
4 955 mm
2 630 mm
2 080 mm
-
1 480 mm

#### TAKEUCHI FRANCE S.A.S

Parc d'activité des Béthunes  
Siège social : 3, avenue de la Mare  
CS29258 - SOA  
95078 CERGY PONTOISE CEDEX

Tél. : 01 34 64 30 30 - Fax : 01 34 64 08 95  
Email : [commercial@takeuchi-france.com](mailto:commercial@takeuchi-france.com)  
[www.takeuchi-france.com](http://www.takeuchi-france.com)

MIDI PELLE

**TAKEUCHI**  
La qualité sans compromis

# TB370



Poids opérationnel: 6 710 kg

## Equipements et spécifications

### MOTEUR

- EU Stage V/ EPA Tier 4
- Turbo
- Dépollution DOC + DPF
- Système de réamorçage circuit gasoil
- Filtre à air double élément
- Mise au ralenti automatique
- Double mode de travail ECO et STD
- Radiateur hydraulique grande capacité
- Filtre à carburant grande capacité
- Auto stop
- Pompe de transfert carburant à enrouleur

### POSTE OPÉRATEUR

- ROPS/TOPS/OPG (TOP Guard, Niveau1)
- Siège suspendu premium
- Siège pneumatique (option)
- Prise auxiliaire 12V
- Ceinture de sécurité
- Casquette de cabine
- Protection de cabine frontale et supérieure (option)
- Climatisation automatique et poste MP3
- Ecran de contrôle tactile

### HYDRAULIQUE

- Pompe load sensing centre ouvert
- Contrôle proportionnel auxiliaire no1
- Décompression automatique auxiliaire no1
- Contrôle proportionnel auxiliaire no2
- Ligne auxiliaire no3 pour attache rapide hydraulique
- Ligne auxiliaire no 4 (Option)
- Contrôle simultané des lignes auxiliaires 2 et 4 (Option)
- Jauge de niveau hydraulique latérale
- Débit ajustable ligne auxiliaire 1,2 et 4.
- Pression de service ajustable ligne auxiliaire 1,2 et 4 (Option)
- Décompression automatique des lignes auxiliaires. (Option)
- Vanne double effet
- Accumulateur
- Retour libre au réservoir hydraulique\*

### ÉQUIPEMENT DE TRAVAIL

- Flèche monobloc
- Flèche volée variable (Option)
- Fin de course des vérins à butée hydraulique
- Balancier 1900 mm
- Clapet de sécurité de levage avec alarme
- Clapets de sécurité de flèche et de balancier
- Angle de cavage ajustable (Option)
- Galets triple nervure
- Double vitesses de translation
- Réducteur de translation à grand couple
- Lame flottante ( option )
- Contrepoids heavy duty
- Chenilles caoutchouc 400 mm
- Chenilles acier\* 400 mm
- Surpatins caoutchouc\* 400 mm
- Chenilles type roadliner\* 400 mm
- Clapet de vérin de lame (Option)

### CHENILLES ET CHÂSSIS

### SYSTÈME ÉLECTRIQUE

- Ecran tactile 8" multi-fonctions
- Système électrique de 12V avec alternateur 90 amp
- Eclairage de type LED pack 2
- Alarme de translation (Option)
- Prise gyrophare
- TFM (Takeuchi Fleet Management)\*
- Caméra 270°

### TAKEUCHI FLEET MANAGEMENT

- Géolocalisation embarquée
- Coût de maintenance réduit
- Diagnostic en temps réel



Volée variable



Multi lignes auxiliaires



Contrôles proportionnels



Pédipulateurs adaptés

\*Certaines fonctions peuvent ne pas être disponible dans votre pays. Merci de consulter votre distributeur Takeuchi.

## PUISSANTE, STABLE, EFFICACE

PERFORMANCE	MONOBLOC	VOLÉE VARIABLE	HYDRAULIQUE	MONOBLOC / VOLÉE VARIABLE
Poids opérationnel			P1, P2	Variable Displacement Pump
Chenilles caoutchouc	6 710 kg	7 650 kg	Débit	160.0 L/min
Capacité godet		0.18 m³	Pression de service	24.5 MPa
Vitesse de tourelle		8.8 tr/min	P3	Gear Pump
Vitesse de translation			Débit	46.6 L/min
Lente		2.5 km/h	Pression de service	24.0 MPa
Rapide		4.7 km/h	Auxiliaire no1	
Pente admissible		30°	Débit	120.0 L/min
Pression au sol - Monobloc		37.0 kPa	Pression	20.6 MPa
Pression au sol -volée variable		39.0 kPa	Auxiliaire no2	
Force au godet		48.4 kN	Débit	46.6 L/min
			Pression	20.6 MPa
Force au balancier max (1900 mm )		29.4 kN	Auxiliaire no3	
			Pression	24.5 MPa
Force de traction		73.3 kN	Auxiliaire no4	
			Débit	46.6 L/min
Angle de déport (Gauche/Droite)		79° / 51°	Pression	20.6 MPa
<b>Sécurité</b>				
Niveau de vibration				
Mains/Bras ≤ 2.5 m/s²				
Corps ≤ 0.5 m/s²				
Niveau sonore L <sub>WA</sub> 95 dB				
<b>MOTEUR</b>				
Type	Kubota V2607-CR-TE5B			
Puissance max (ISO 14396)	42.4 kW / 2 000 tr/min			
Couple max (ISO 14396)	213.4 Nm / 1 300 tr/min			
Cylindrée	2 615 cc			
Alternateur	12 V - 1.08 kW			
Batterie (IEC 60095-1)	12 V - 90 A * h			
<b>Capacités</b>				
Huile moteur	9.0 L			
Liquide de refroidissement	11.0 L			
Réservoir carburant	110.0 L			
Réservoir hydraulique	65.5 L			
Système hydraulique	139.0 L			



Accessibilité pour une maintenance aisée



Cabine basculante à 35°



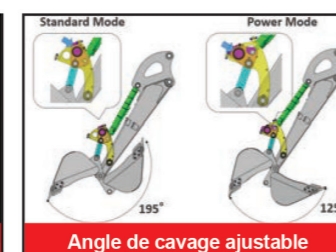
8" Ecran tactile multi-fonctions



Joy pad intuitif



270° Caméra full



Angle de cavage ajustable

La TB 370 est une midi pelle de dernière génération qui répond aux dernières normes en vigueur. Elle est dotée des dernières avancées technologiques de la gamme Takeuchi (écran tactile de 8", caméra 270°, angle de cavage ajustable, Joy pad intuitif, débits et pressions hydrauliques des lignes auxiliaires ajustables).

Toutes ces avancées technologiques donneront à l'opérateur un sentiment de confort inégalable.

Elle est disponible en version standard équipée d'une flèche monobloc, et sera déclinée en version volée variable afin de répondre aux exigences du terrain en toutes circonstances.

La TB 370 offre un niveau de performances digne des machines de classe supérieure. Et grâce à des solutions novatrices comme l'angle de cavage ajustable, elle pourra offrir à l'opérateur une solution à chaque situation complexe tant en termes de chargement qu'en excavation difficile.

Cette option apporte une puissance accrue lors de travaux difficiles. Deux angles de godet sont possibles : 195° en standard pour une position de chargement idéale ainsi qu'un power mode qui limitera la fermeture de celui-ci à 125° tout en offrant une puissance de cavage plus élevée.



Design intérieur soigné et spécifique pour un confort optimal de l'opérateur